

Especificações

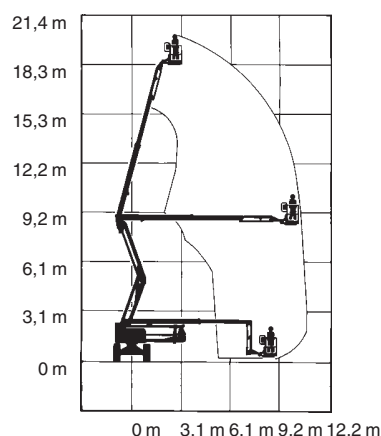
Altura máxima de trabalho	20,1 m
Altura máxima da plataforma	18,3 m
Altura máxima em posição retraída	2,5 m
Alcance horizontal máximo	10,4 m
Largura	2,7 m
Comprimento, posição retraída	8,2 m
Capacidade máxima de carga	227 kg
Distância entre eixos	2,5 m
Raio de manobra (externo)	12,2 m
Raio de manobra (interno)	6,1 m
Rotação da base giratória (em graus)	contínua
Interferência traseira da mesa giratória	0
Fonte de alimentação (opção)	Ford 63 Hp Gasolina/ GLP LRG-425 EFI Deutz 56 Hp Diesel F4L 1011F
Velocidade de operação, retraída	6,4 km/h 12,2 m/6,8 s
Velocidade de operação, elevada ou estendida	1,0 km/h 12,2 m/40 s
Emissões de ruídos pelo ar Nível máximo do som em estações de trabalho de operação normal (peso A)	80 dB
Controles	12 V CC proporcional
Dimensões da plataforma, 6 pés (comprimento x largura)	76 cm x 1,8 m
Dimensões da plataforma, 8 pés (comprimento x largura)	91 cm x 2,4 m
Nivelamento da plataforma	autoniveladora
Rotação da plataforma	180°
Tomada CA na plataforma	padrão

Pressão hidráulica, máxima (funções da lança)	166 bar
Tensão no sistema	12 V
Pneus	15 x 19,5, 16 camadas
Capacidade de inclinação, retraída, 2WD/4WD	27% / 45%
Altura mínima do chão	40,1 cm
Capacidade do tanque de combustível	125 litros
Peso	Consulte a plaqueta de identificação (os pesos das máquinas variam conforme as configurações de opcionais)

Informações sobre carga no piso

GVW+carga nominal	10.251 kg
Carga no eixo, máxima	7.844 kg
Carga na roda, máxima	4.398 kg
Pressão localizada por pneu	4,2 kg/cm ² 414 kPa
Pressão ocupada	12,94 kPa

Observação: as informações sobre carga no piso são aproximadas e não incorporam diferentes configurações de opcionais. Devem ser utilizadas somente com fatores de segurança adequados.



A melhoria contínua de nossos produtos é uma política da Genie. As especificações dos produtos estão sujeitas a alterações sem aviso prévio ou obrigações.